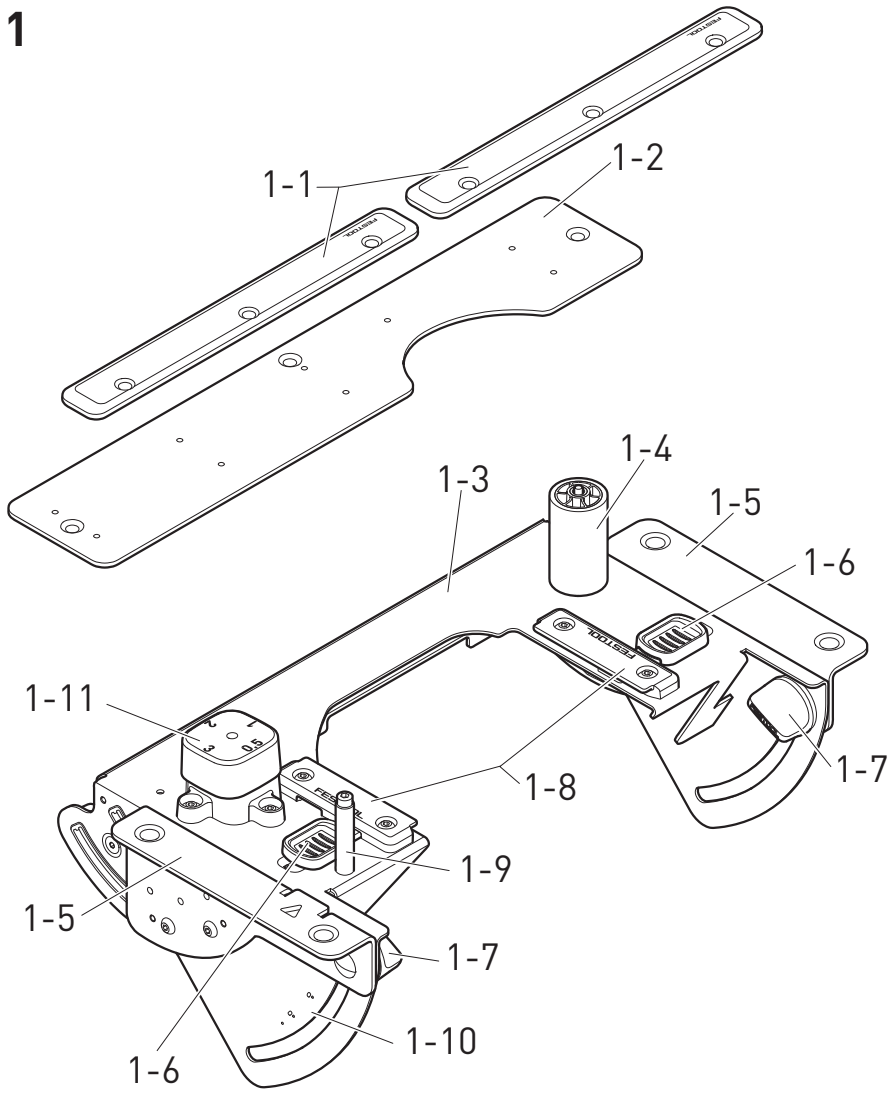


D	Originalbetriebsanleitung	7	CZ	Originál návodu k obsluze	43
GB	Original operating manual	10	PL	Oryginalna instrukcja eksploatacji	46
F	Notice d'utilisation d'origine	13	BG	Оригинално Ръководство за работа	49
E	Manual de instrucciones original	16	EST	Originaalkasutusjuhend	52
I	Istruzioni per l'uso originali	19	GR	Γνήσιες οδηγίες χειρισμού	55
NL	Originele gebruiksaanwijzing	22	H	Eredeti kezelési utasítás	58
S	Originalbruksanvisning	25	HR	Izvornik naputka za uporabu	61
FIN	Alkuperäiset käyttöohjeet	28	LT	Originali naudojimo instrukcija	64
DK	Original brugsanvisning	31	LV	Originala lietošanas pamacība	67
N	Originalbruksanvisning	34	RO	Instrucțiuni de utilizare originale	70
P	Manual de instruções original	37	SK	Originálny návod na používanie	73
RUS	Оригина́л Руково́дства по экс­плуата­ции	40	SLO	Originalna navodila za uporabo	76
			TR	Orijinal kullaným kılavuzu	79

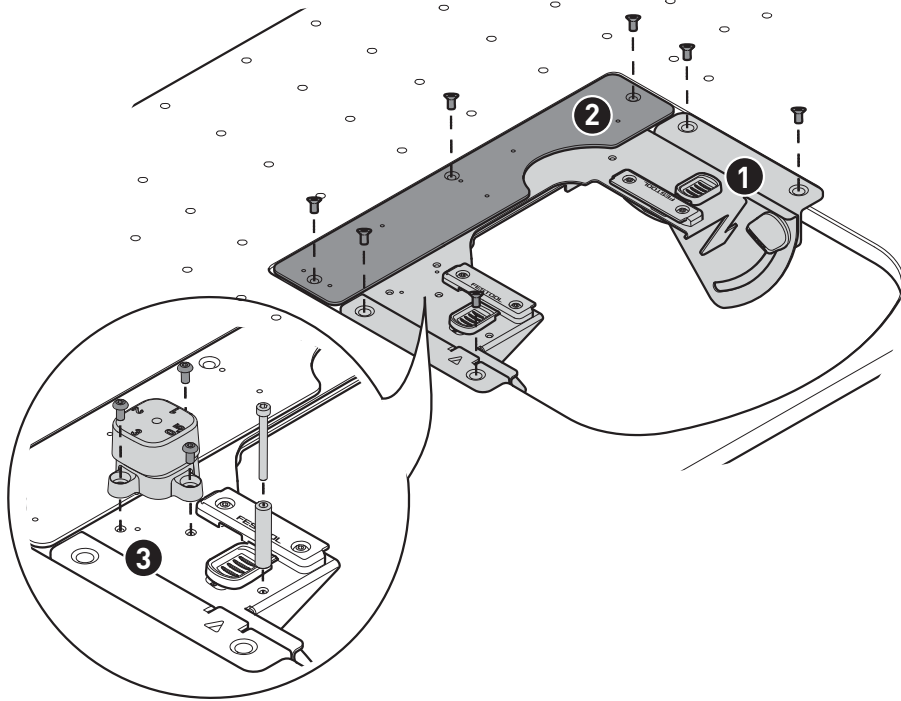
AP-KA 65

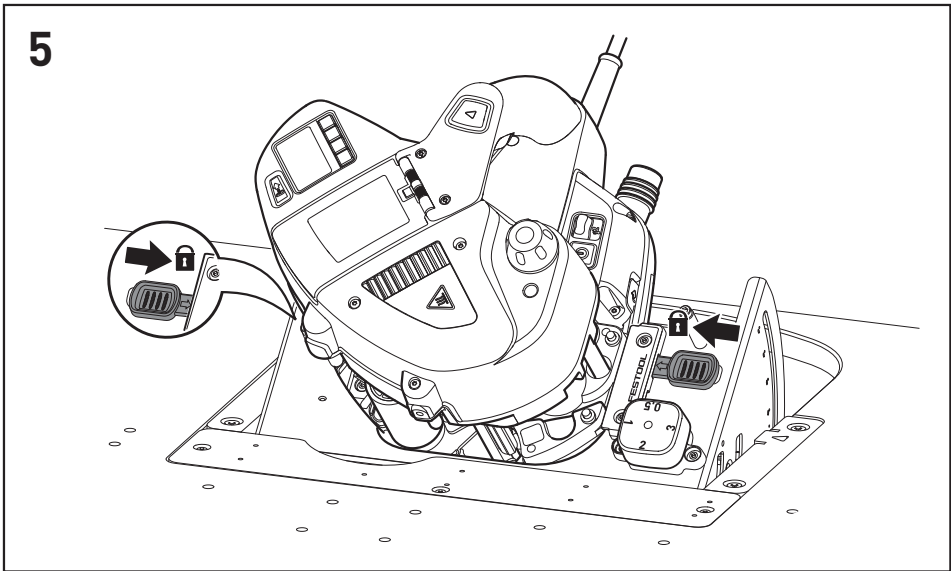
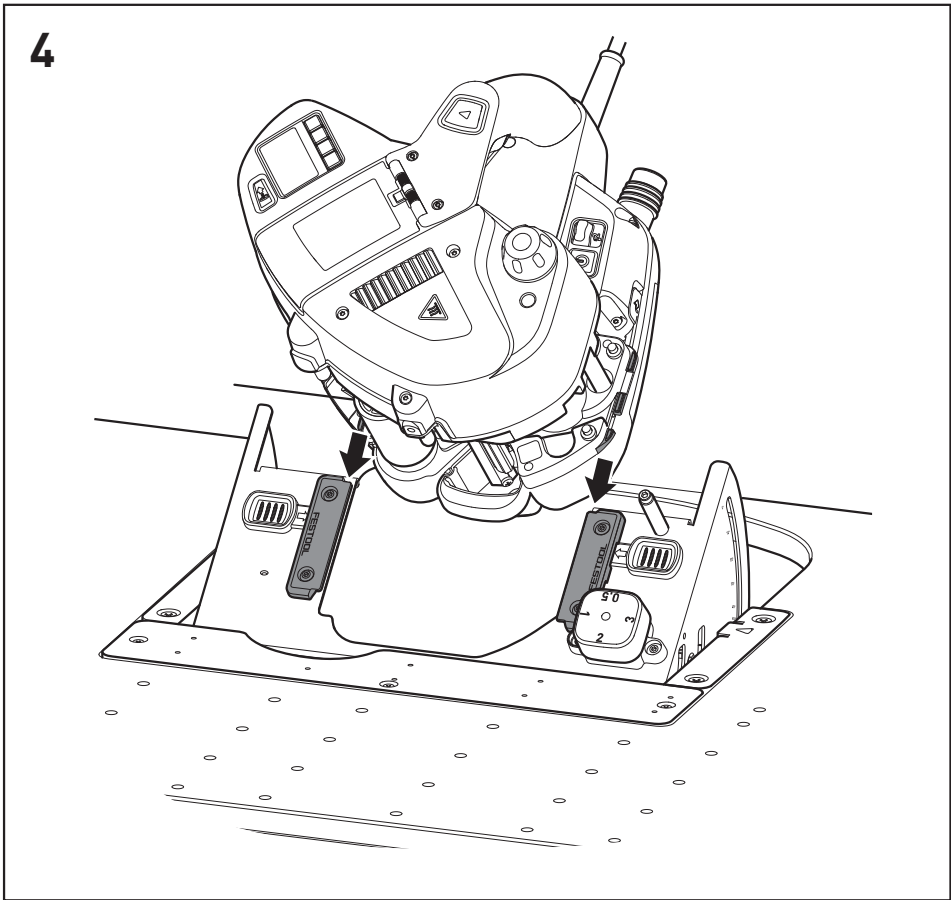
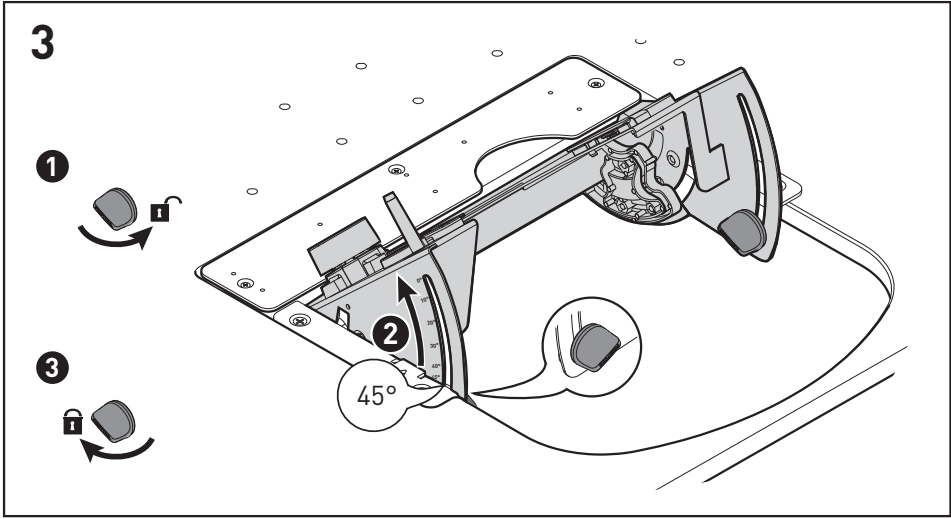


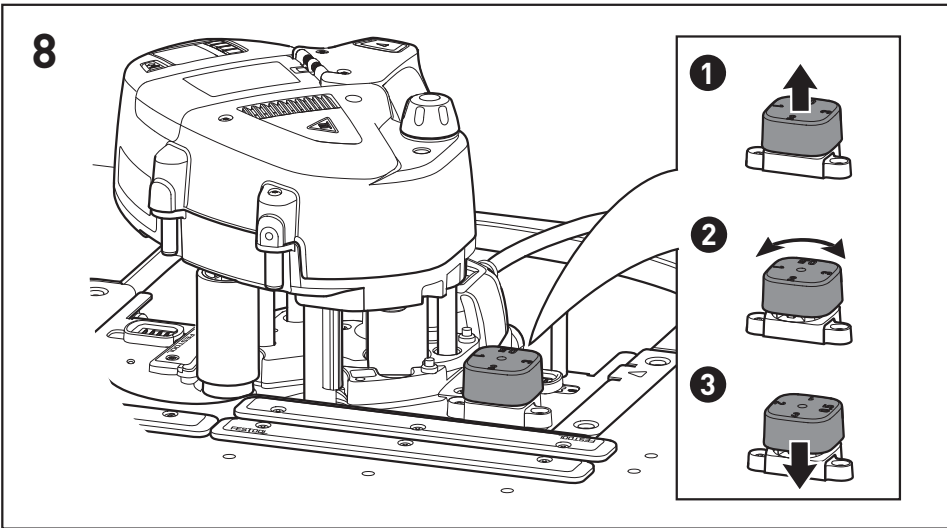
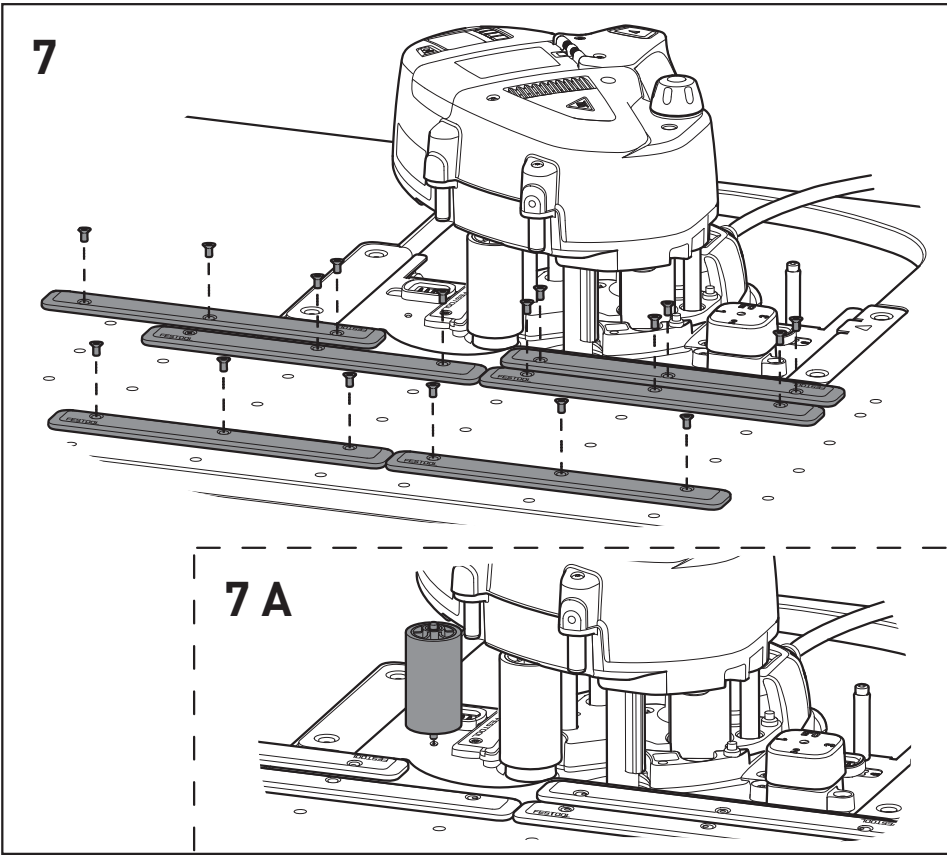
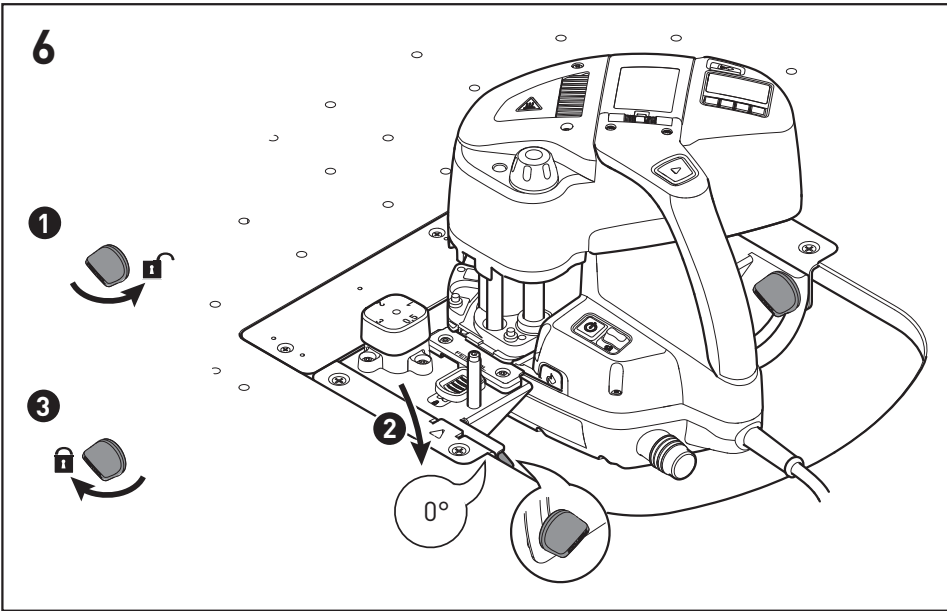
1

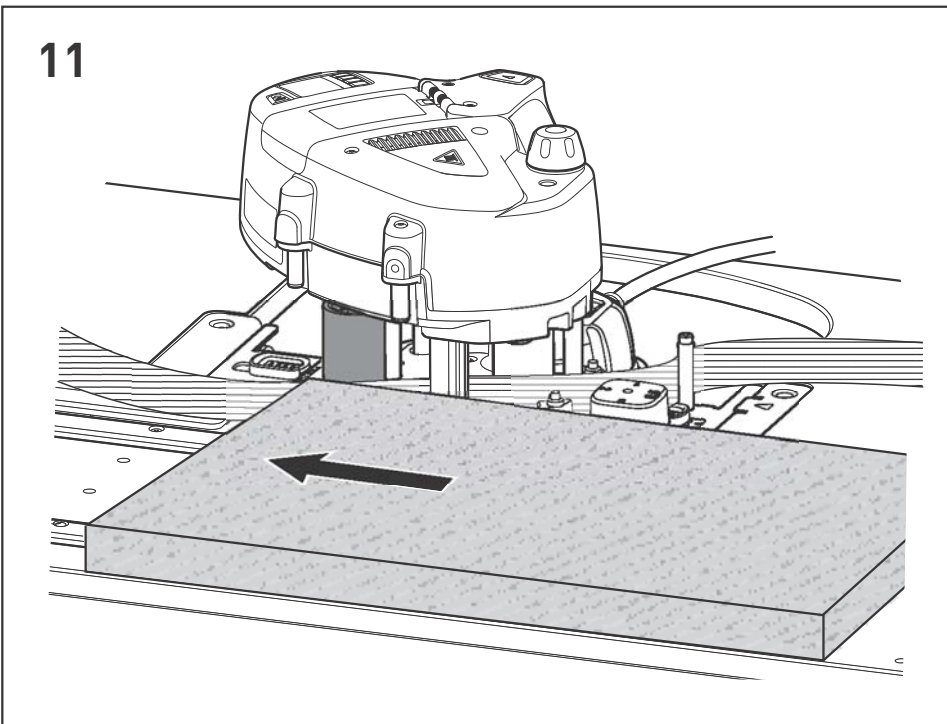
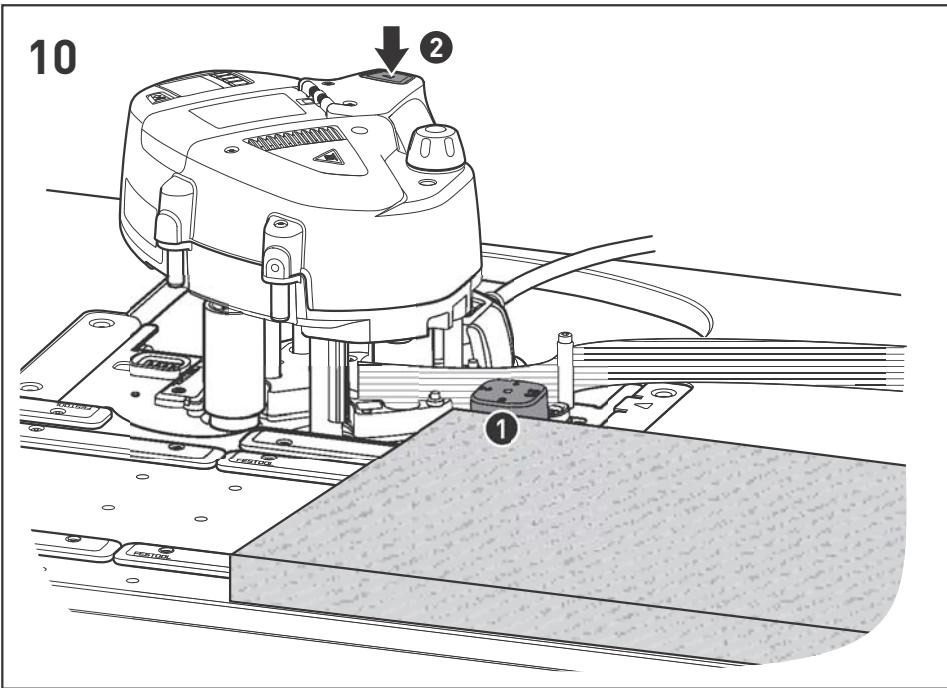
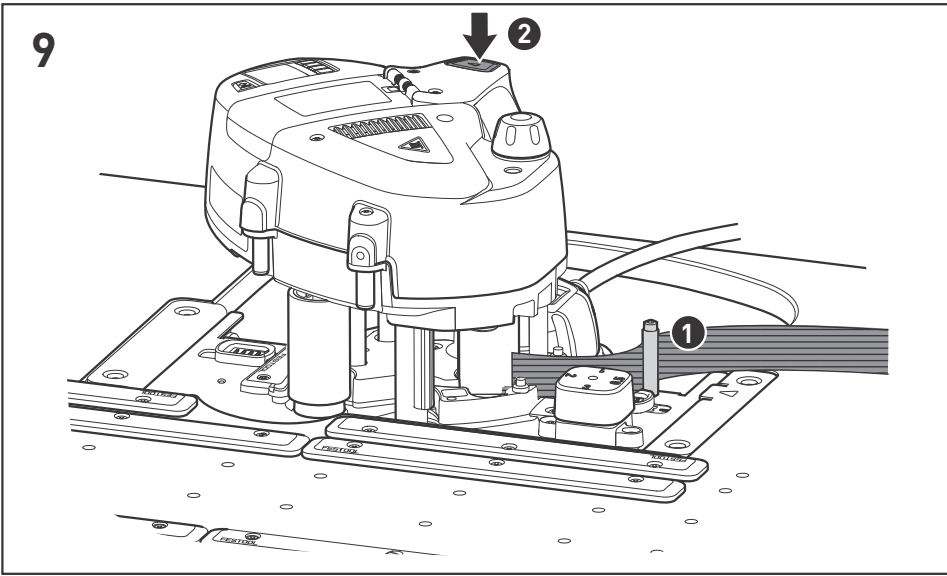


2

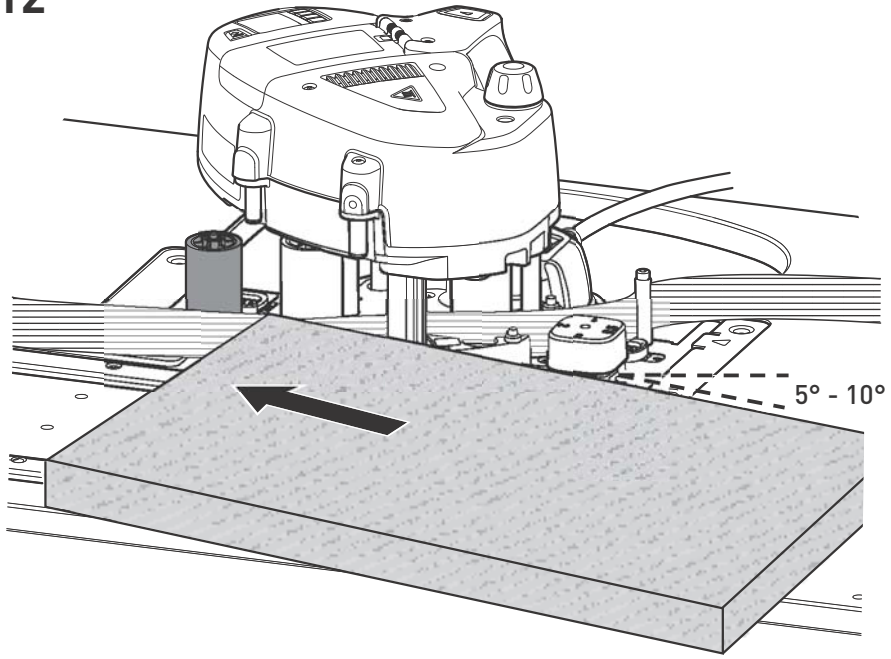








12



Originalbetriebsanleitung

1 Technische Daten

Adapterplatte	AP-KA 65
Winkel stufenlos verstellbar	0° - 45°
Kantenhöhe	18 - 65 mm *
Kantenstärke	0,5 - 3,0 mm *

* Materialabhängig

2 Symbole



Warnung vor allgemeiner Gefahr



Anleitung, Hinweise lesen



Nicht in den Hausmüll geben.



Tipp, Hinweis

3 Geräteelemente

- [1-1] Gleitplatten (15 x)
- [1-2] Metallbrücke
- [1-3] Stationärvorrichtung
- [1-4] Zusatzrolle
- [1-5] Winkelstücke
- [1-6] Verschlusschieber
- [1-7] Drehknöpfe zur Winkeleinstellung
- [1-8] Führungen
- [1-9] Führungsstift
- [1-10] Winkelskala
- [1-11] Führungsanschlag

Die angegebenen Abbildungen befinden sich am Anfang der Betriebsanleitung.

4 Bestimmungsgemäße Verwendung

Die Adapterplatte AP-KA 65 dient zur stationären Verwendung des Kantenanleimers KA 65, zum Anbringen von Kantenbändern aus Holz, holzähnlichen Werkstoffen und Kunststoff.

Einbaumöglichkeiten der Adapterplatte:

- in die Lochplatte LP-KA 65 MFT/3 in Verbindung mit dem Multifunktionsstisch MFT/3,
- in die Ausfräsung in einer eigenen Arbeitsplatte und einem geeigneten Tisch nach der Festool-Einbauanleitung.



Bei nicht bestimmungsgemäßem Gebrauch haftet der Benutzer.

5 Sicherheitshinweise



Warnung! Lesen Sie sämtliche Sicherheitshinweise und Anweisungen. Fehler bei der Einhaltung der Warnhinweise und Anweisungen können elektrischen Schlag, Brand und/oder schwere Verletzungen verursachen.

Bewahren Sie alle Sicherheitshinweise und Anleitungen für die Zukunft auf.

5.1 Maschinenspezifische Sicherheitshinweise

- Beachten Sie die Betriebsanleitung des Kantenanleimers KA 65 und des Multifunktionsstisches MFT/3, um Gefahren und Unfälle zu vermeiden.
- Vergewissern Sie sich vor dem Arbeiten, dass alle Drehknöpfe [1-7] fest angezogen sind.

6 Aufstellen



Beachten Sie die Betriebsanleitung des Multifunktionsstisches MFT/3.



Sorgen Sie dafür, dass der Boden um den Arbeitstisch eben, in gutem Zustand und frei von lose herumliegenden Gegenständen (z.B. Spänen und Schnittresten) ist.

7 Montage in Lochplatte LP-KA 65 MFT/3

7.1 Montage der Adapterplatte [2]

Die Teile wie folgt montieren:

- ▶ Die Stationärvorrichtung [1-3] an den Winkelstücken [1-5] festschrauben.
- ▶ Die Metallbrücke [1-2] über die Stationärvorrichtung [1-3] schrauben.
- ▶ Den Führungsstift [1-9] und den Führungsanschlag [1-11] auf die Stationärvorrichtung [1-3] schrauben.

7.2 Montage des Kantenanleimers

Der Kantenanleimer kann nun in der Adapterplatte befestigt werden:

- ▶ Die Drehknöpfe zur Winkeleinstellung **[1-7]** gegen den Uhrzeigersinn öffnen **[3]**.
- ▶ Die Winkelskala **[1-10]** auf 45° einstellen **[3]**.
- ▶ Die Drehknöpfe zur Winkeleinstellung **[1-7]** im Uhrzeigersinn schließen **[3]**.
- ▶ Den Kantenanleimer rechts und links in die Führungen **[1-8]** schieben **[4]**.
- ▶ Mit den Verschlusschiebern **[1-6]** den Kantenanleimer befestigen **[5]**.
- ▶ Die Drehknöpfe zur Winkeleinstellung **[1-7]** gegen den Uhrzeigersinn öffnen **[6]**.
- ▶ Die Winkelskala **[1-10]** auf 0° einstellen **[6]**.
- ▶ Die Drehknöpfe zur Winkeleinstellung **[1-7]** im Uhrzeigersinn schließen **[6]**.

7.3 Montage der Gleitplatten [7]

Die Gleitplatten **[1-1]** werden je nach Werkstückgröße und -form auf die Lochplatte montiert, um eine sichere Führung des Werkstücks zu gewährleisten und ein Kippen zu verhindern.

7.4 Montage der Zusatzrolle [7 A]

Die Zusatzrolle **[1-4]** kann zur Unterstützung der Führung bei langen Werkstücken angebracht werden.

- ▶ Montage durch Festschrauben im Uhrzeigersinn.
- ▶ Demontage durch Abschrauben gegen den Uhrzeigersinn.

8 Montage in eigene Arbeitsplatte

Die Festool-Einbauanleitung enthält:

- Bemaßung der Ausfräsung für die Adapterplatte
- Bemaßung des Lochmusters für die Anordnung der Gleitplatten
- ▶ Nach der Vorbereitung der eigenen Arbeitsplatte kann die Montage der weiteren Elemente wie in **Kapitel 7** fortgesetzt werden.

9 Einstellungen

9.1 Einstellen des Führungsanschlags [8]

Der Führungsanschlag **[1-11]** kann auf die Dicke des Kantenbandes eingestellt werden. Je nach gewählter Stufe wird der Abstand des Werkstücks zur Kleberolle ausgeglichen.

Dicke des Kantenbandes in mm	Stufe
0,5 - 0,8	0,5
0,8 - 1,3	1
1,3 - 2,3	2
2,3 - 3,0	3

- ▶ Führungsanschlag **[1-11]** hochziehen.
- ▶ Führungsanschlag **[1-11]** an der Markierung auf die Dicke der Kante einstellen.
- ▶ Führungsanschlag **[1-11]** senken und einrasten lassen.

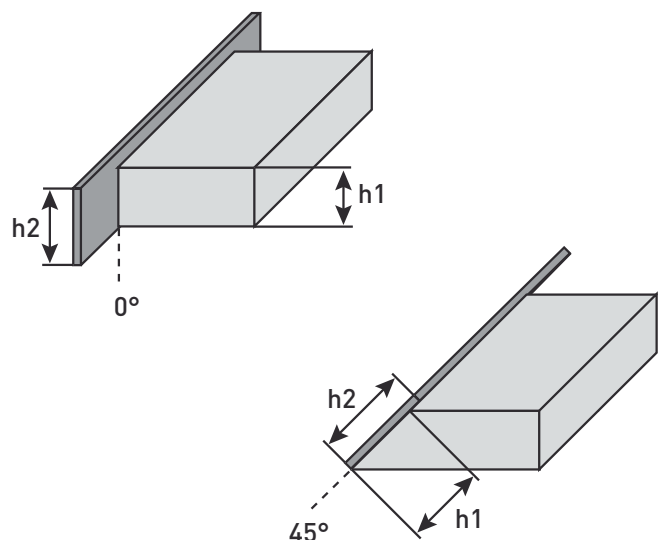
9.2 Einstellen der Winkelskala [1-10]

Über die Winkelskala **[1-10]** kann der Winkel der Stationärvorrichtung an die Schräge des Werkstücks angepasst werden.

- ▶ Die Drehknöpfe zur Winkeleinstellung **[1-7]** gegen den Uhrzeigersinn öffnen **[3]**.
- ▶ Den Winkel einstellen.
- ▶ Die Drehknöpfe zur Winkeleinstellung **[1-7]** im Uhrzeigersinn schließen **[3]**.

Übersicht der erforderlichen Kantenbandhöhe in Bezug zur Werkstückhöhe und Winkeleinstellung

Werkstückhöhe (h1) in mm	Mindesthöhe des Kantenbandes (h2) in mm bei Winkeleinstellung		
	0°	$22,5^\circ$	45°
18	22	24	31
22	26	29	37
25	29	32	41
28	32	35	46
38	42	46	60



9.3 Einstellungen des Kantenanleimers



Beachten Sie die Betriebsanleitung des Kantenanleimers KA 65.



Der Kantenanleimer kann in der Stationärvorrichtung **nicht in die Spülstellung** gebracht werden! Für den Spülvorgang muss der Kantenanleimer aus der Stationärvorrichtung ausgebaut werden.

10 Arbeiten mit der Maschine

10.1 Anbringen des Kantenbandes

- ▶ Das Kantenband hinter den Führungsstift **[1-9]** in die Kantenaufnahme einführen, um beim Leimvorgang mit eingestelltem Winkel ein Abrutschen des Kantenbandes zu verhindern **[9]**.
- ▶ Start-Taste des Kantenanleimers 1 x drücken, um den Kanteneinzug zu starten **[9]**.
- ▶ Das Werkstück am Führungsanschlag **[1-11]** positionieren **[10]**.
- ▶ Start-Taste des Kantenanleimers erneut drücken und warten bis das Kantenband sichtbar mit Klebstoff erscheint **[10]**.
- ▶ Das Werkstück mit Druck auf die Andruckwalze von rechts nach links am Kantenanleimer vorbeischieben **[11]**.

10.2 Formteile bearbeiten

Um die Bearbeitung von Formteilen zu erleichtern, können folgende Maßnahmen ergriffen werden:

- ▶ Zusatzrolle als zweiten Andruckpunkt zur Stabilität verwenden.
- ▶ Gleitplatten von unten am Werkstück befestigen, z. B. mit doppelseitigem Klebeband, da sich in fest montierten Gleitplatten das Werkstück verhaken könnte.

- ▶ Bei kleinen Werkstücken kann anstatt der Gleitplatten ein Holzstück mit der Höhe von 6 mm von unten befestigt werden.

10.3 Anbringen von Vollholzkanten

Spröde Vollholzkanten brechen leicht. Zur Verhinderung können folgende Maßnahmen ergriffen werden:

- ▶ Zusatzrolle verwenden, um einen größeren Biegeradius des Kantenbandes zu erhalten.
- ▶ Das Werkstück schräg im Winkel von ca. 5° - 10° zur Andruckrolle führen **[12]**.

11 Zubehör

Nur von Festool zugelassenes Zubehör und Verbrauchsmaterial verwenden. Siehe Festool-Katalog oder www.festool.com.



Kundendienst und Reparatur nur durch Hersteller oder durch Servicewerkstätten: Nächstgelegene Adresse unter: www.festool.com/service



Nur original Festool Ersatzteile verwenden! Bestell-Nr. unter: www.festool.com/service

12 Umwelt

Werfen Sie das Gerät nicht in den Hausmüll! Führen Sie die Geräte, Zubehör und Verpackungen einer umweltgerechten Wiederverwertung zu. Beachten Sie die geltenden nationalen Vorschriften.

Informationen zur REACH: www.festool.com/reach

Original operating manual

1 Technical data

Adapter plate	AP-KA 65
Infinitely adjustable angle	0° - 45°
Edge height	18 - 65 mm *
Edge thickness	0,5 - 3,0 mm *

* Depending on material

2 Symbols



Warning of general danger



Manual, read the instructions



Do not throw in the household waste.



Tip or advice

3 Machine features

- [1-1] Guide plates (15 x)
- [1-2] Metal bridge
- [1-3] Stationary fixture
- [1-4] Additional roller
- [1-5] Angle adapters
- [1-6] Sealing slide
- [1-7] Rotary knobs for angle adjustment
- [1-8] Guides
- [1-9] Guide pin
- [1-10] Angle scale
- [1-11] Guide rail adapter

The specified illustrations appear at the beginning of the Operating Instructions.

4 Intended use

The adapter plate AP-KA 65 is designed for stationary use of the edge bander KA 65 as well as attaching edge bands made from wood, materials with similar properties to wood and plastic.

Adapter plate installation options:

- in perforated board LP-KA 65 MFT/3 in conjunction with multifunction table MFT/3,
- in cut-out in a separate work plate and a suitable bench according to Festool installation instructions.



The user is liable for improper or non-intended use.

5 Safety instructions



Warning! Read and observe all information and safety instructions. Ignoring warning notes and instructions may lead to electric shocks, fires and/or cause serious injury.

Keep all safety information and other instructions in a safe place for future reference.

5.1 Machine-related safety instructions

- Observe the operating instructions for the edge bander KA 65 and multifunction table MFT/3 to avoid dangers and accidents.
- Make sure that all rotary knobs **[1-7]** are tightened before starting work.

6 Setup



Observe the operating instructions for the multifunction table MFT/3.



Ensure that the floor around the machine is level, in good condition and free of loose objects (e.g. chips and offcuts).

7 Installation in perforated board LP-KA 65 MFT/3

7.1 Fitting the adapter plate [2]

Install the components as follows:

- ▶ Screw the stationary fixture **[1-3]** to the angle adapters **[1-5]**.
- ▶ Screw the metal bridge **[1-2]** over the stationary fixture **[1-3]**.
- ▶ Screw the guide pin **[1-9]** and the guide rail adapter **[1-11]** onto the stationary fixture **[1-3]**.

7.2 Installing the edge bander

The edge bander can now be secured in the adapter plate:

- ▶ Release the rotary angle adjustment knobs **[1-7]** by turning anticlockwise **[3]**.
- ▶ Adjust the angle scale **[1-10]** to 45° **[3]**.
- ▶ Tighten the rotary angle adjustment knobs **[1-7]** by turning clockwise **[3]**.
- ▶ Slide the edge bander to the right and left in the guides **[1-8]** **[4]**.
- ▶ Secure the edge bander using the sealing slides **[1-6]** **[5]**.
- ▶ Release the rotary angle adjustment knobs **[1-7]** by turning anticlockwise **[6]**.
- ▶ Adjust the angle scale **[1-10]** to 0° **[6]**.
- ▶ Tighten the rotary angle adjustment knobs **[1-7]** by turning clockwise **[6]**.

7.3 Fitting the guide plates [7]

The guide plates [1-1] are mounted on the perforated board according to the size and shape of the workpiece to ensure safe guidance of the workpiece and prevent it from tipping.

7.4 Fitting the additional roller [7 A]

The additional roller [1-4] can be fitted to help guide the machine more accurately along long workpieces.

- ▶ Turn clockwise to mount securely in position.
- ▶ Unscrew anticlockwise to remove.

8 Installing in a separate work plate

The Festool installation instructions contain:

- Dimensions of the cut-out for the adapter plate
- Dimensions of the hole pattern for positioning the guide plates
- ▶ After preparing the separate work plate, you can continue fitting the other elements as described in **chapter 7**.

9 Settings

9.1 Adjusting the guide rail adapter [8]

The guide rail adapter [1-11] can be adjusted to match the thickness of the edge band. The distance between the workpiece and the adhesive roll can be adjusted depending on the setting selected.

Thickness of the edge band in mm	Setting
0.5 - 0.8	0.5
0.8 - 1.3	1
1.3- 2.3	2
2.3- 3.0	3

- ▶ Lift the guide rail adapter [1-11].
- ▶ Change the setting to adjust the guide rail adapter [1-11] to the thickness of the edge.
- ▶ Lower the guide rail adapter [1-11] and engage in position.

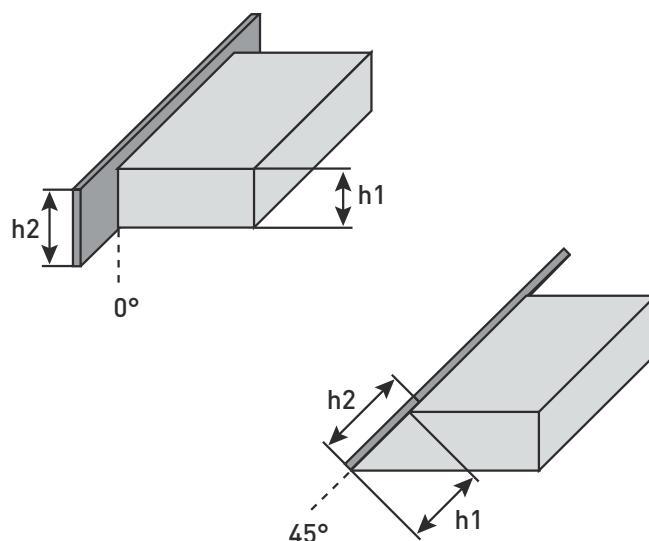
9.2 Adjusting the angle scale [1-10]

The angle scale [1-10] can be used to adapt the angle of the stationary fixture to the sloping surface of the workpiece.

- ▶ Release the rotary angle adjustment knobs [1-7] by turning anticlockwise [3].
- ▶ Set the angle.
- ▶ Tighten the rotary angle adjustment knobs [1-7] by turning clockwise [3].

Overview of required edge band width in relation to the workpiece height and angle setting

Workpiece height (h1) in mm	Minimum height of the edge band (h2) in mm for angle setting		
	0°	22.5°	45°
18	22	24	31
22	26	29	37
25	29	32	41
28	32	35	46
38	42	46	60



9.3 Edge bander settings



Observe the operating instructions for the edge bander KA 65.



The edge bander **cannot be moved to purging position** in the stationary fixture! In order to carry out purging, the edge bander must be removed from the stationary fixture.

10 Working with the machine

10.1 Attaching the edge band

- ▶ Guide the edge band behind the guide pin [1-9] on the edging infeed to prevent the edge band from slipping at the preset angle during the gluing process [9].
- ▶ Press the start button on the edge bander once to start feeding in the edging [9].
- ▶ Position the workpiece on the guide rail adapter [1-11] [10].
- ▶ Press the start button on the edge bander again and wait until adhesive visibly appears on the edge band [10].
- ▶ Push the workpiece from right to left past the edge bander while applying pressure on the contact roller [11].

10.2 Processing shaped parts

The following measures make processing of shaped parts easier:

- ▶ Use an additional roller as a second contact point for extra stability.
- ▶ Secure guide plates to the underside of the workpiece, e.g. using double-sided adhesive tape because the workpiece could become stuck if the guide plates are fixed.
- ▶ On small workpieces, a piece of wood 6 mm thick can be secured to the underside of the workpiece instead of the guide plates.

10.3 Attaching solid wood edging

Brittle solid wood edging breaks easily. The following preventive measures can be taken:

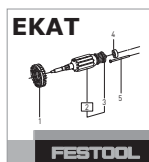
- ▶ Use an additional roller to increase the bending radius of the edge band.
- ▶ Guide the workpiece at an angle of approx. 5° - 10° in relation to the contact roller [12].

11 Accessories

Always use accessories and consumable materials approved by Festool. See Festool catalogue or www.festool.com.



Customer service and repair only through manufacturer or service workshops: Please find the nearest address at: www.festool.com/service



Use only original Festool spare parts! Order No. at: www.festool.com/service

12 Environment

Do not dispose of the device together with domestic waste! Dispose of machines, accessories and packaging at an environmentally responsible recycling centre. Observe the valid national regulations.

Information on REACH: www.festool.com/reach